

MANUAL DE USO Y MONTAJE

LANDBLOCK[®]

SOPORTES LASTRADOS CON AGUA

CON SISTEMA COPLANAR PARA INSTALACIONES SOLARES
EN CUBIERTAS O SUPERFICIES PLANAS TRANSITABLES

Índice

LANDBLOCK® 0°



PRESENTACIÓN	3
USO PREVISTO	4
MATERIALES LANDBLOCK® 0°	4
MONTAJE EN SOLO 4 PASOS	5
Posicionamiento LANDBLOCK® 0°	6
Colocar paneles solares	7
Lastrar los LANDBLOCK® 0° y colocar el tapón	8
Apretar las grapas de unión	9
ANEXO	10
Especificaciones sobre la longitud necesaria de tornillo	10
SEGURIDAD Y MANTENIMIENTO BÁSICO	11



Rápida
instalación



Sin perforar
cubiertas



Sin maquinaria
pesada

⚠ Para la instalación de LANDBLOCK® 0° es obligatorio seguir este manual de uso y montaje.

LANDBLOCK® 0° CON SISTEMA COPLANAR

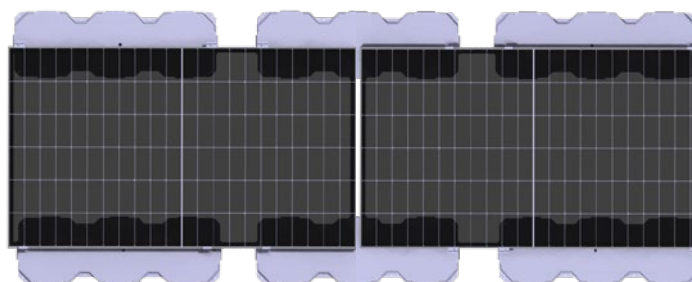
LANDBLOCK® 0° es un soporte patentado, diseñado para ser lastrado por agua, ideal para instalaciones solares en cualquier superficie plana (cubierta, suelo etc.).

Simplifica la instalación de paneles solares con LANDBLOCK® 0° y olvida los soportes de hormigón.

Datos técnicos

Composición	HDPE plástico
Inclinación soporte	0°
Peso (sin lastre)	<4 kg
Dimensiones	380 × 1150 × 192 mm
Ud/palet	100 unidades
Capacidad de lastre	55 L (agua), más de 100 kg (grava, arena, hormigón...)

SOPORTES LASTRADOS POR AGUA ¡LA MEJOR SOLUCIÓN PARA INSTALACIONES SOLARES!



Ventajas

- ✓ Minimiza costes y reduce tiempo de instalación.
- ✓ Simplifica todo:
 - ✗ Sin perforación
 - ✗ Sin cimentación
 - ✗ Sin estructuras metálicas
 - ✗ Sin hormigón
 - ✗ Sin maquinaria pesada
- ✓ Ligero y apilable. Elimina los soportes pesados y reduce costes de transporte y almacenaje.
- ✓ LANDBLOCK® 0° ofrece la posibilidad de regular el peso de lastre dependiendo de la cubierta.
- ✓ Se han realizado ensayos de evaporación demostrando que el agua no se evapora.

USO PREVISTO



Uso previsto

- ✓ LANDBLOCK® 0° está diseñado exclusivamente para uso en cubiertas/ superficie planas (max 5°).
- ✓ El soporte es apto para ser lastrado con diferentes materiales como agua, arena, gravilla, etc. según las necesidades del proyecto.
- ✓ Los paneles solares se fijan directamente al soporte utilizando las piezas de unión sin necesidad de montar ninguna estructura metálica o de hormigón.
- ✓ El soporte completo tiene una masa de menos de 4 kg, por lo que NO es necesaria la utilización de carretilla o similar.

Herramientas necesarias

- Llave allen para M8

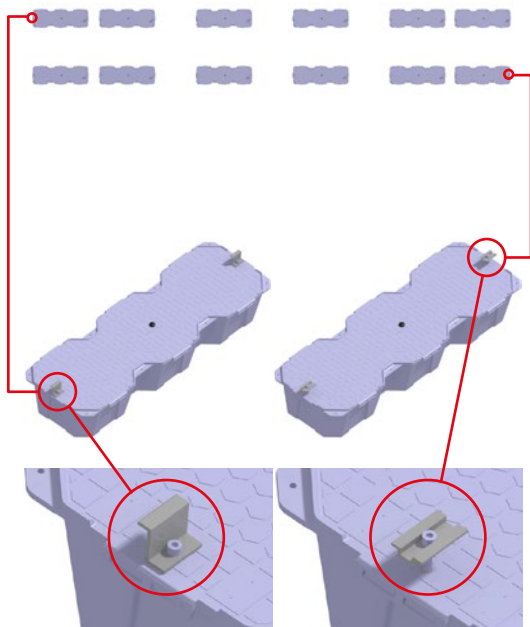
MATERIALES LANDBLOCK® 0°

	Pieza	Referencia
Tapa		7001-001
Base		6001-001
Tapón		9001
Grapa intermedia		8009
Grapa final de fila	 	<ul style="list-style-type: none"> • Panel 35 mm: 8008 • Panel 30 mm: 8010 • Multipanel 30-40 mm: 8011
Tornillos M8		8012

MONTAJE EN SOLO 4 PASOS



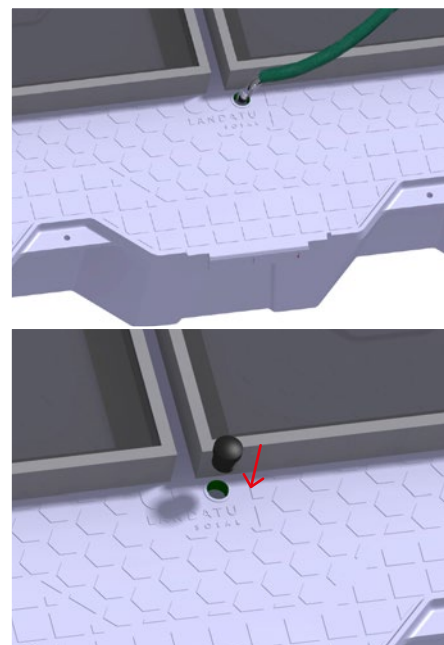
POSICIONAR LOS LANDBLOCK® 0°
Y COLOCAR LAS GRAPAS DE UNIÓN



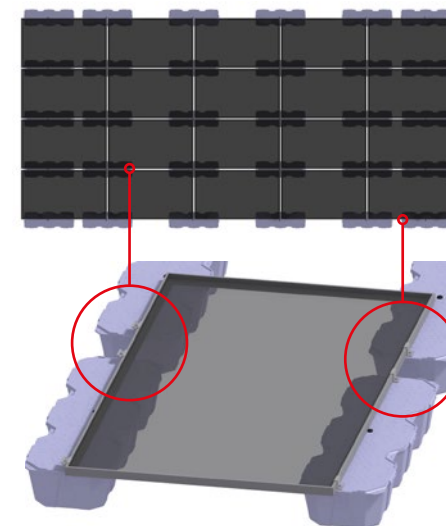
COLOCAR LOS PANELES
FOTOVOLTAICOS



LASTRAR LOS LANDBLOCK® 0°
Y COLOCAR EL TAPÓN



FIJAR LAS GRAPAS DE UNIÓN
A LOS PANELES



1

Posicionamiento LANDBLOCK® 0°

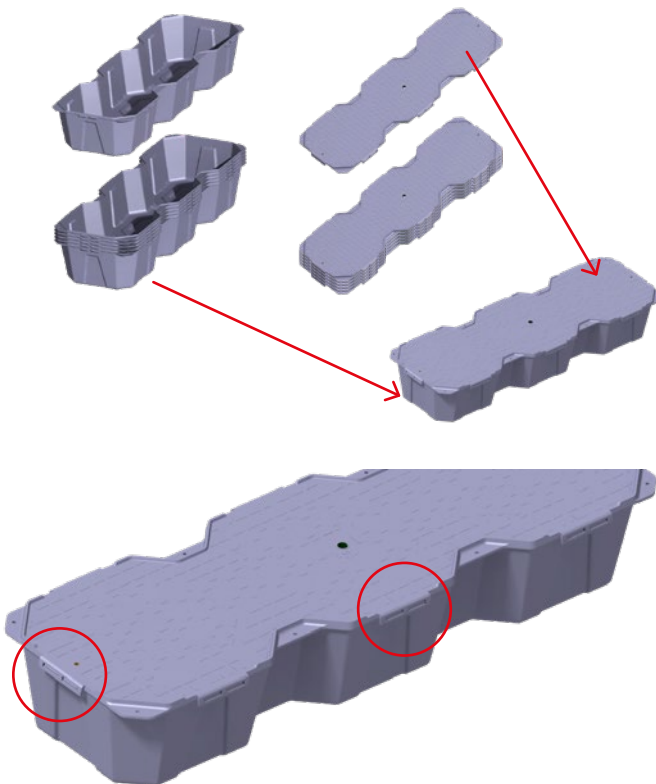
LANDBLOCK® 0°



Paso 1 A

Colocar las tapas encima de cada base y presionar el cierre 'click' (sin herramientas) para montar el soporte LANDBLOCK® 0°.

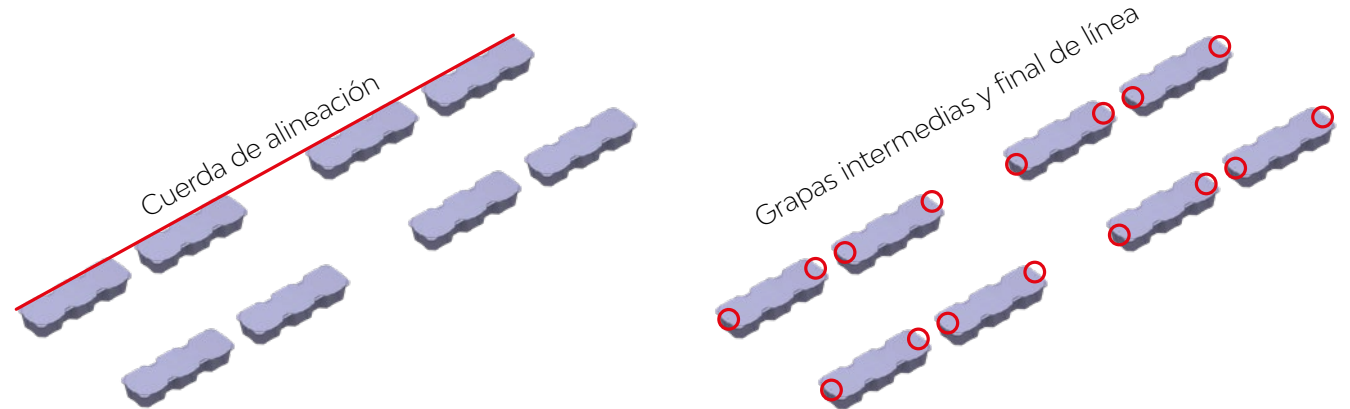
Importante: Encajar correctamente tapa y base para facilitar el cierre y evitar la evaporación del agua.



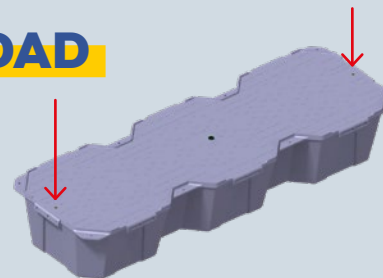
Paso 1 B

Posicionar las primeras dos filas de LANDBLOCK® 0° y colocar las grapas de fijación en las tuercas insertadas del soporte.

Recomendación: Posicionar el primer y último LANDBLOCK® 0° de cada fila en la zona seleccionada trazando una línea con una cuerda atada desde la primera orejeta hasta la última para guiar en la nivelación y alineación del resto de los LANDBLOCK® 0°.



NOVEDAD



Las tapas de LANDBLOCK® 0° tienen preinstalados dos insertos roscados de M8 para poder fijar los tornillos de las grapas



Grapas de final de línea

Grapas intermedias

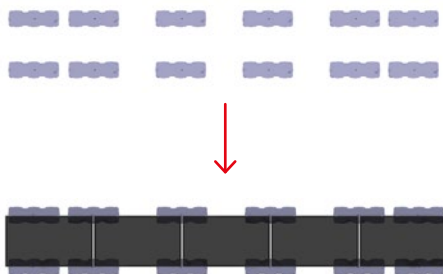
Montaje



Configuración válida para todo tipo de paneles

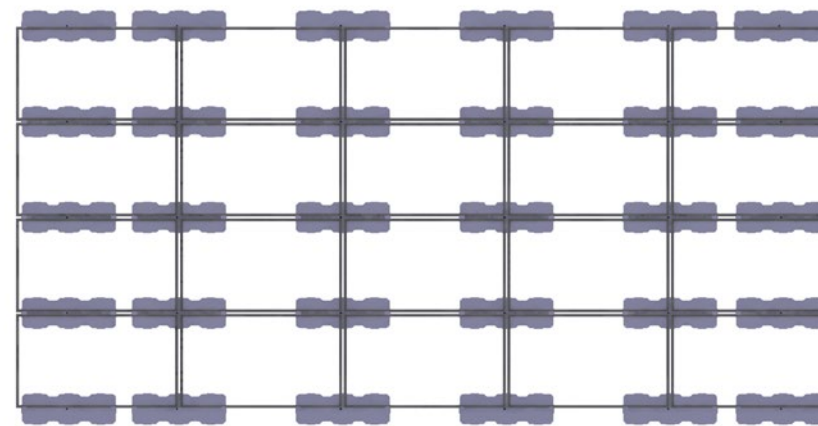
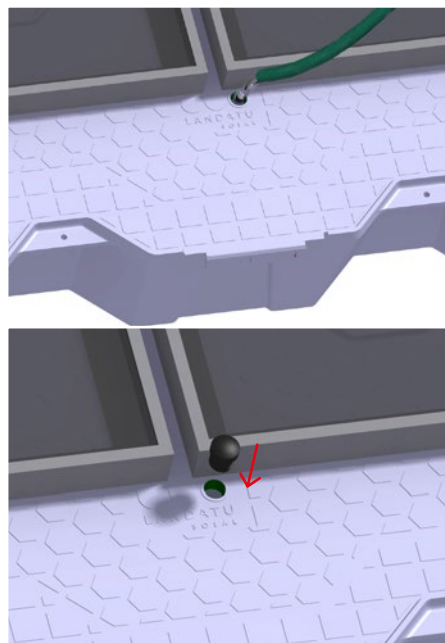
Paso 2A

Colocar los paneles fotovoltaicos sobre las dos primeras filas de LANDBLOCK® 0°.



Paso 2B

En este momento, lastrar los soportes con agua a través del orificio de llenado y colocar el tapón (**Paso 3**).



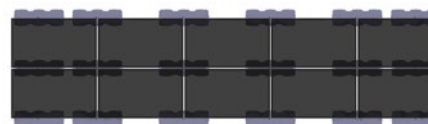
Esquema de montaje

Paso 2C

Coloque la siguiente fila de soportes y paneles y repita los pasos anteriores 2A y 2B.

Apretar las grapas de fijación anteriores.

Par de apriete recomendado: 10 Nm.



Material LANDBLOCK® 0°

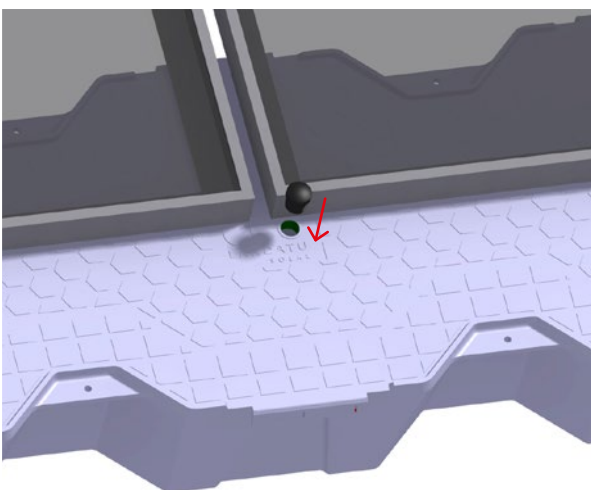
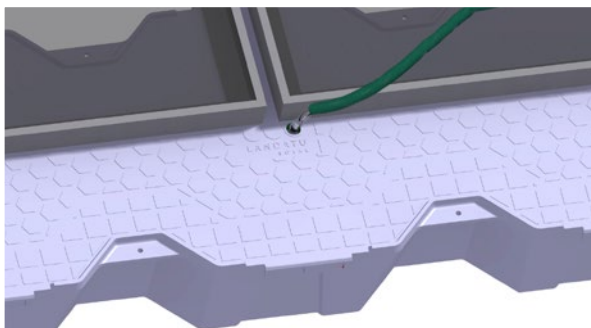
- ✓ Base LANDBLOCK® 0°
- ✓ Tapa LANDBLOCK® 0°
- ✓ Tapón 1 x LANDBLOCK® 0°

Perfiles necesarios:

Grapas de final de fila:
 $4 \times (n^\circ \text{ de columnas} + 1)$

Grapas intermedias:
 $2 \times (n^\circ \text{ de filas} - 1)$
 $\times (n^\circ \text{ de columnas} + 1)$

Soportes:
 $(n^\circ \text{ de filas} + 1)$
 $\times (n^\circ \text{ de columnas} + 1)$



Paso 3A

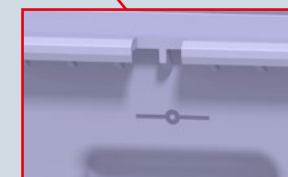
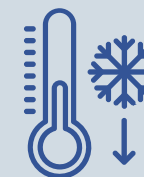
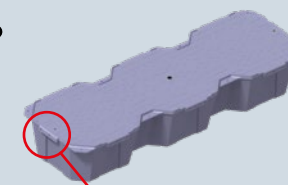
Introducir el agua a través del orificio que se muestra en la imagen.

Nota: en caso de lastrar el soporte con otro material (hormigón, grava, arena...) debe hacerlo antes de colocar la tapa (**Paso 1**).



Paso 3B

Una vez lastrado, asegúrese de cerrar bien el orificio a través del tapón suministrado.



Consideraciones para climas fríos

En climas donde el agua es susceptible de congelarse, no se recomienda llenar más de 47 L.

Para tal fin, los LANDBLOCK® 0° cuentan con una marca de nivel. Se aconseja realizar un agujero con la broca para asegurarse de no superar los 47 L e introducir agua a través del agujero de llenado de la tapa hasta que el agua sobrante comience a salir de este segundo orificio. De esta manera se asegura que no se supera la capacidad recomendada y se dispone de espacio suficiente para asumir el aumento de volumen por congelación.

Una vez llenado de agua, tapar con una cinta el agujero realizado con la broca.

Si desea evitar este paso, puede disolver anticongelante en el agua.

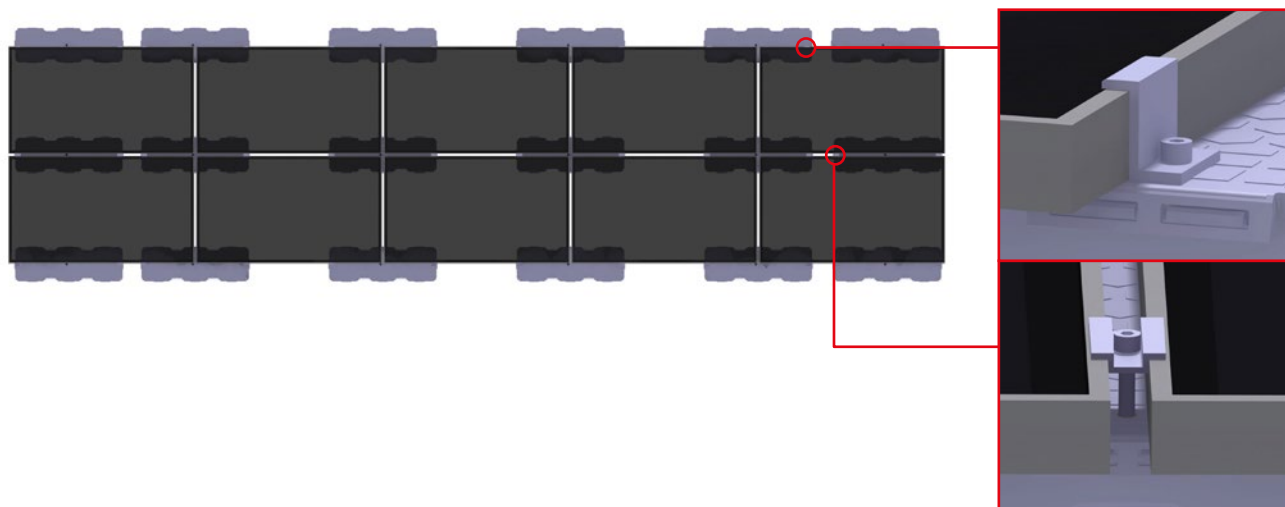
4

Apretar las grapas de unión

Paso 4A

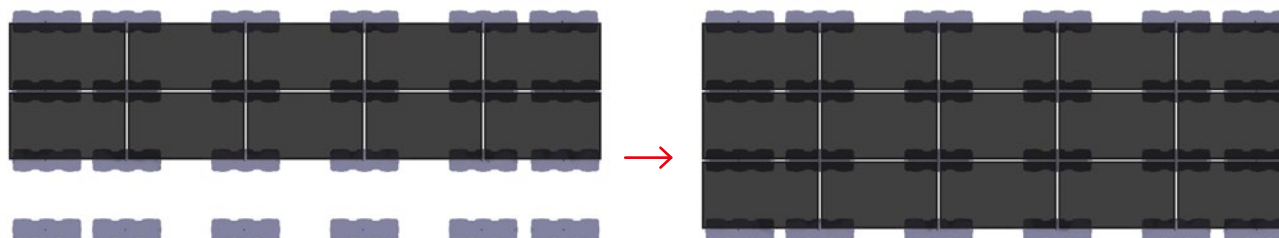
Con los soportes lastrados y los paneles sobre los tres primeros soportes, apretar las grapas de unión (grapas de final de línea e intermedias).

El par de apriete recomendado es de 10 Nm.



Paso 4A

Coloque la siguiente fila de soportes y paneles y repita los pasos anteriores hasta completar la instalación.



ANEXO

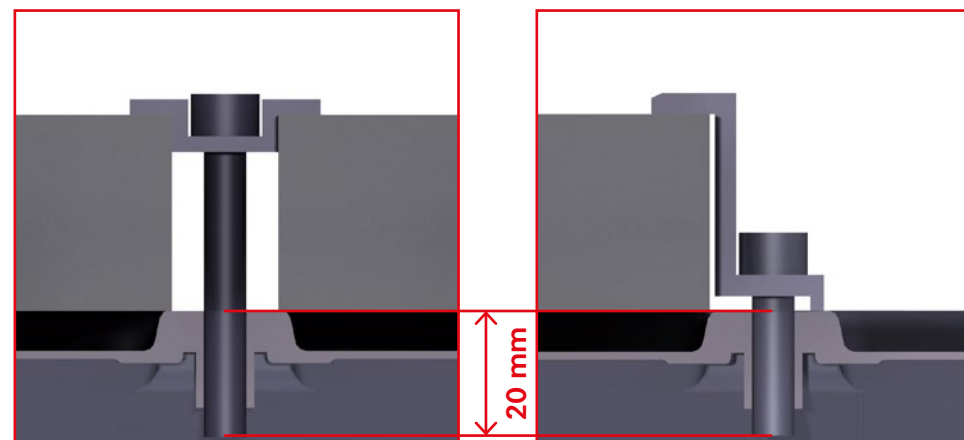
Especificaciones sobre la longitud necesaria de tornillo

Longitud necesaria de tornillo

La longitud dependerá del espesor del panel utilizado y el diseño de las grapas intermedias y de final de fila que se utilicen. Quedará en manos del instalador comprobar e instalar un tornillo que se inserte y rosque en las tuercas M8 del soporte como mínimo **20 mm**. (Plano de apoyo panel o plano de apoyo arandela cuadrada).

Así mismo la longitud necesaria del tornillo debe ser superior a la suma de la distancia del plano horizontal (**h**) + la longitud de la rosca de **20 mm**.

Longitud necesaria= $>h+20$ mm



⚠ Es responsabilidad del instalador utilizar las piezas correctas que cumplan con estas condiciones.



Consideraciones en función al tipo de cubierta, superficies, cargas de viento y evaporación

- ✓ LANDBLOCK® 0° solo debe utilizarse como soporte lastrado para la instalación de paneles solares. El uso del soporte para cualquier otro fin queda fuera del alcance de uso previsto y no está permitido.
- ✓ El correcto diseño de la instalación es responsabilidad del instalador. Se debe comprobar que la instalación solar cumple con las exigencias contempladas en el Código Técnico de la Edificación (CTE).
- ✓ Es importante conocer las condiciones meteorológicas del país/ zona de la instalación para calcular el lastrado y/o ajustar los soportes. En caso de que lo solicite, Landatu Solar S.L. proporciona una hoja de cálculo para dimensionar el lastre necesario para la instalación.
- ✓ Para mayor seguridad en las zonas más expuestas se puede optar por:
 - Lastrar la base con otros materiales como grava, arena, gravilla u hormigón (cerrar el LANDBLOCK® 0° antes de que fragüe el hormigón).
 - El uso o elección de estas medidas adicionales de seguridad es responsabilidad del instalador o proyectista.
- ✓ Para mejorar el coeficiente de rozamiento, se puede optar por:
 - Utilizar un adhesivo entre el soporte y el suelo.
- ✓ LANDBLOCK® 0° ha sido sometido a ensayos para comprobar que el agua de lastre no se evapora.



Mantenimiento básico

El mantenimiento de LANDBLOCK® 0° es simple y económico.

Es necesario hacer uso de equipo de protección individual (EPI) adecuados acorde con la labor que se haga.

Recomendable al menos 1 vez al año:

- ✓ Comprobar que los soportes están en buen estado y que no tengan fuga de agua.
- ✓ Confirmar que el peso del lastre coincide con el que se diseñó.
- ✓ Revisar el par de apriete y estado de la tornillería.

Revisar el resto de componentes de la estructura si los hubiera (lámina antideslizante, adhesivo, cables de sujeción).

Es recomendable hacer una revisión de toda la instalación fotovoltaica al menos una vez al año (limpieza de módulos, conexiones, protecciones, etc.). En caso de tener que abrir LANDBLOCK® 0° por cualquier razón, se deben usar alicates y hacer palanca desde el centro del cierre.

” Simplificamos la instalación de paneles solares para generar energía limpia y sostenible



info@landatusolar.com
www.landatusolar.com