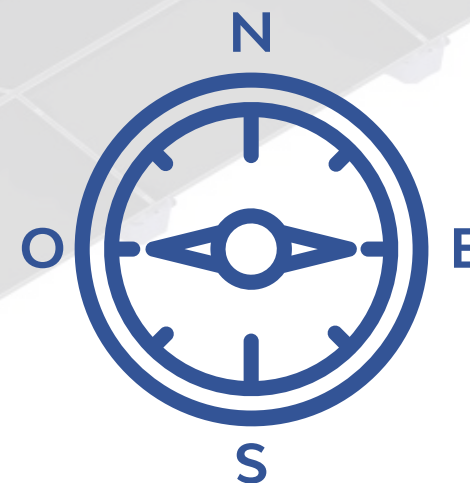


MANUAL DE USO Y MONTAJE

LANDBLOCK[®] ESTE-OESTE

SOPORTES LASTRADOS CON AGUA

PARA INSTALACIONES SOLARES EN CUBIERTAS
O SUPERFICIES PLANAS TRANSITABLES



CONFIGURACIÓN
ESTE- OESTE

Índice

LANDBLOCK®



PRESENTACIÓN	3
USO PREVISTO	4
MATERIALES LANDBLOCK®	4
MONTAJE EN SOLO 4 PASOS	5
Posicionamiento de LANDBLOCK®	6
Fijar los paneles a LANDBLOCK®	7
Lastrar con agua	8
Encajar el tapón	8
ANEXO. Especificaciones sobre las uniones Omega y Z	9
SEGURIDAD Y MANTENIMIENTO BÁSICO	10



Rápida
instalación



Sin perforar
cubiertas



Sin maquinaria
pesada

⚠ Para la instalación de LANDBLOCK® es obligatorio seguir este manual de uso y montaje.

LANDBLOCK®

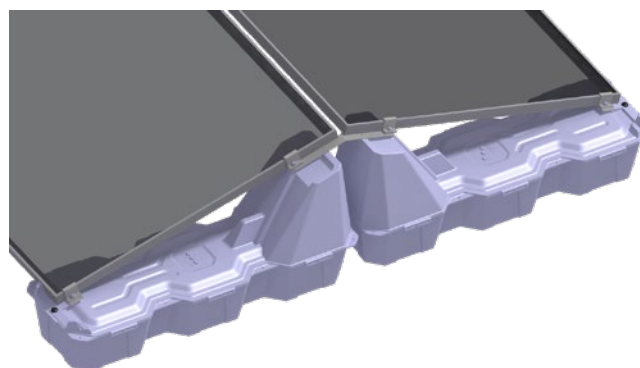
SOPORTES LASTRADOS POR AGUA ¡LA MEJOR SOLUCIÓN PARA INSTALACIONES SOLARES!

LANDBLOCK® es un soporte patentado, diseñado para ser lastrado por agua, ideal para instalaciones solares en cualquier superficie plana (cubierta, suelo etc.).

Simplifica la instalación de paneles solares con LANDBLOCK® y olvida los soportes de hormigón.

Datos técnicos

Composición	HDPE plástico
Inclinación soporte	15°
Peso (sin lastre)	<3 kg
Dimensiones	380 × 1150 × 480 mm
Ud/palet	100 unidades
Capacidad de lastre	56 L (agua), más de 100 kg (grava, arena, hormigón...)



Ventajas

- ✓ Minimiza costes y reduce tiempo de instalación.
- ✓ Simplifica todo:
 - ✗ Sin perforación
 - ✗ Sin cimentación
 - ✗ Sin estructuras metálicas
 - ✗ Sin hormigón
 - ✗ Sin maquinaria pesada
- ✓ Ligero y apilable. Elimina los soportes pesados y reduce costes de transporte y almacenaje.
- ✓ LANDBLOCK® ofrece la posibilidad de regular el peso de lastre dependiendo de la cubierta.
- ✓ Se han realizado ensayos de evaporación demostrando que el agua no se evapora.

USO PREVISTO

MATERIALES LANDBLOCK®



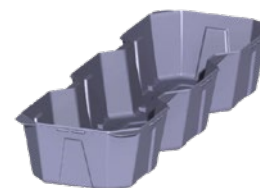
Uso previsto

- ✓ LANDBLOCK® está diseñado exclusivamente para uso en cubiertas/ superficie planas (max 5°).
- ✓ El soporte es apto para ser lastrado con diferentes materiales como agua, arena, gravilla, etc. según las necesidades del proyecto.
- ✓ Los paneles solares se fijan **en horizontal** directamente al soporte utilizando las piezas de unión sin necesidad de montar ninguna estructura metálica o de hormigón.
- ✓ El soporte completo tiene una masa de <3 kg, por lo que NO es necesaria la utilización de carretilla o similar.
- ✓ Las orejetas de LANDBLOCK® pueden ser usadas para la canalización de los cables eléctricos de una forma ordenada y segura.

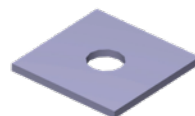
Suministrado



Tapa



Base



Arandelas cuadradas



Pletina



Tapón

No suministrado

- Tirafondos de $\varnothing 4.5$ mm (o remaches tipo trébol $\varnothing 4.8$ mm)

Suministrado bajo pedido

- Perfil omega + tornillo M8
- Perfil Z + tornillo M8
- Tornillos avellanados M8

Herramientas necesarias

- Llave allen para M8
- Llave para M8
- Destornillador eléctrico (remachadora)

MONTAJE EN SOLO 4 PASOS

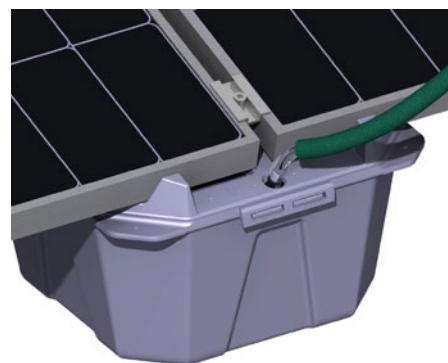
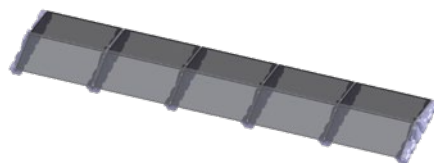
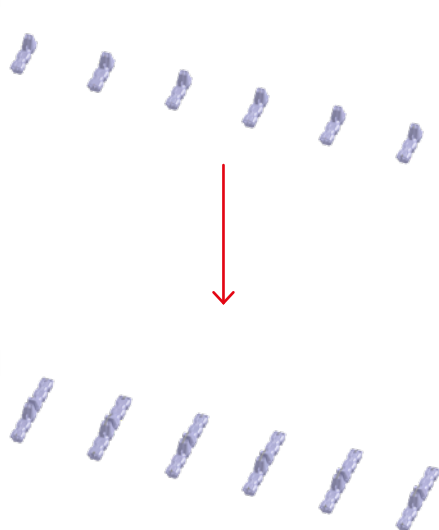


POSICIONAR LOS SOPORTES

FIJAR LOS PANELES A LANDBLOCK®

LASTRAR EL SOPORTE CON AGUA

COLOCAR EL TAPÓN



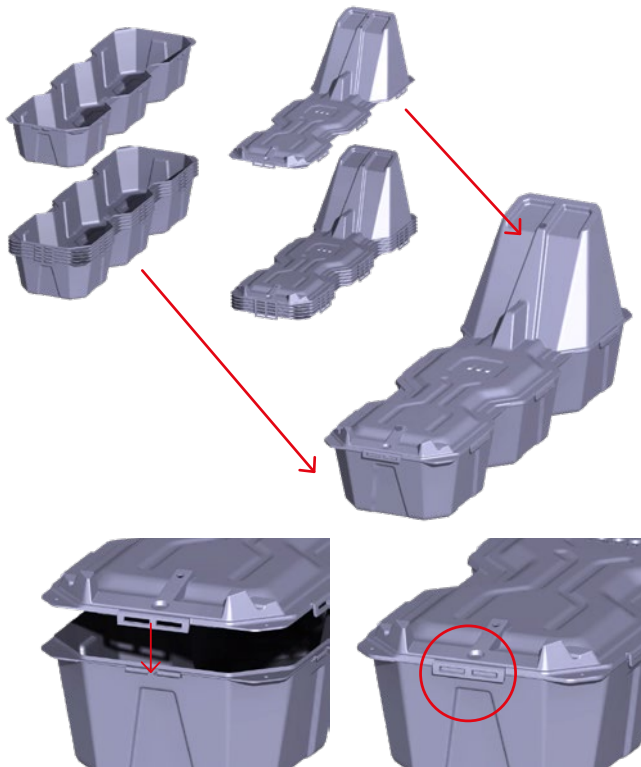
1

Posicionamiento de LANDBLOCK®

Paso 1 A

Colocar las tapas encima de cada base y presionar el cierre 'click' (sin herramientas) para montar el soporte LANDBLOCK®.

Importante: Encajar correctamente tapa y base para facilitar el cierre y evitar la evaporación del agua.



Nota: en caso de querer realizar el lastre con otro material distinto al agua (hormigón, grava, arena...) deberá hacerlo antes de colocar la tapa.

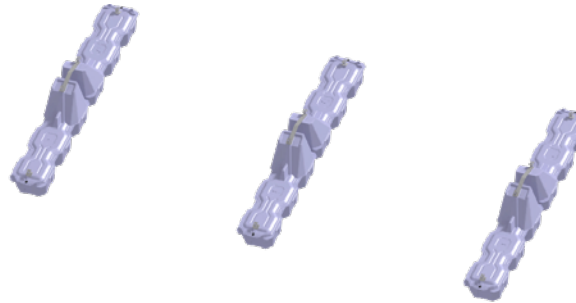
Paso 1 B

Situar la primera línea de LANDBLOCK® dejando un espacio entre los soportes. La distancia dependerá del tamaño del panel.



Paso 1 C

A continuación, posicionar los LANDBLOCK® enfrentados tal y como se muestra en la imagen inferior.

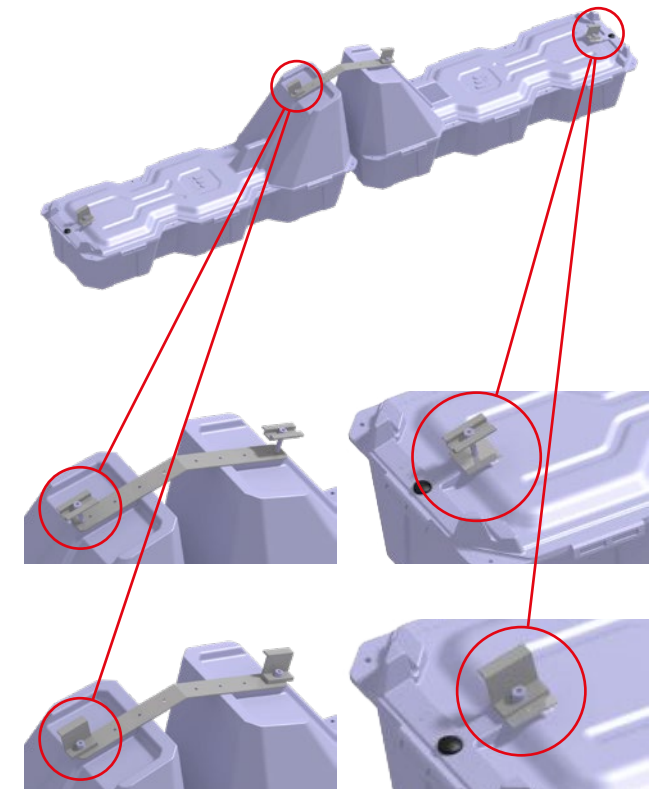


Recomendación: Posicionar el primer y el último LANDBLOCK® de cada fila en la zona seleccionada, trazando una cuerda de la primera orejeta a la última para guiar en la nivelación y alineación del resto de los LANDBLOCK®.

Paso 1 D

Situar las arandelas cuadradas junto con las grapas intermedias (o de final de línea) en las tuercas insertadas delanteras de los LANDBLOCK®.

Unir ambos soportes enfrentados por la parte superior, utilizando la pletina y las grapas de fijación (sin la arandela cuadrada) roscando las grapas de fijación en las tuercas insertadas superiores del soporte tal como se muestra en la imagen.



Paso 2 A

Con los soportes LANDBLOCK® posicionados, apoyar el panel solar sobre ellos en horizontal.

Recomendación: apoyar primero el panel en el plano inferior del soporte.

Importante: asegúrese de que el panel apoya correctamente sobre las arandelas cuadradas y sobre las pletinas antes de apretar las grapas de fijación.

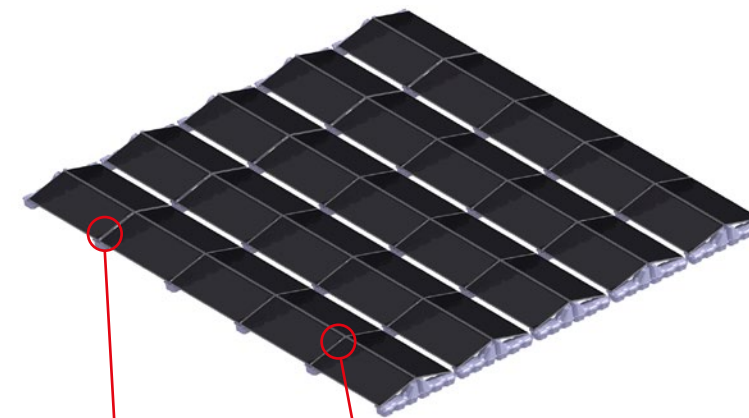
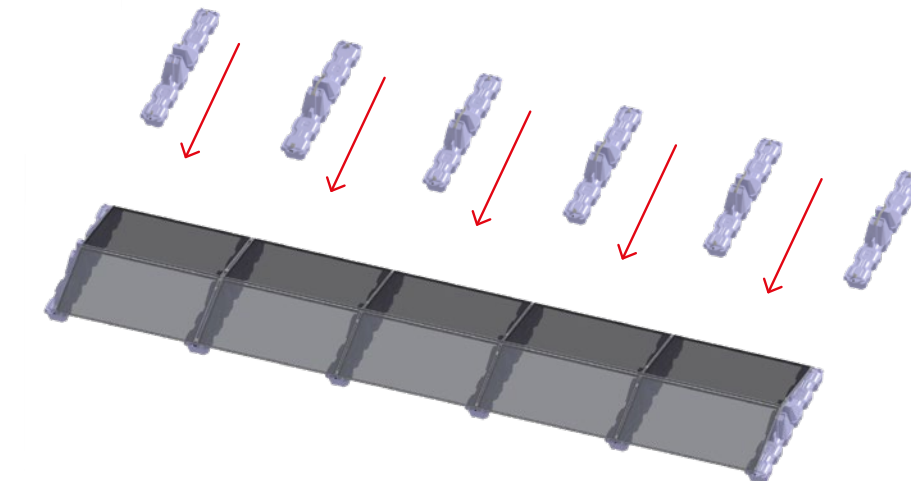
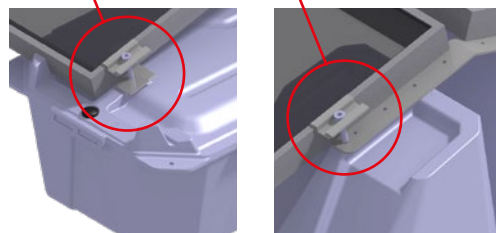
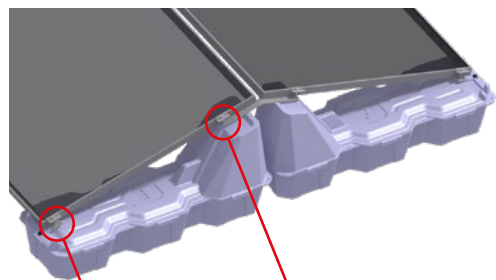
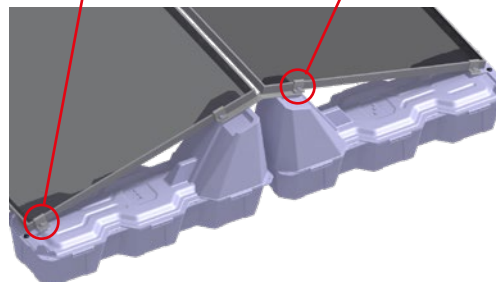
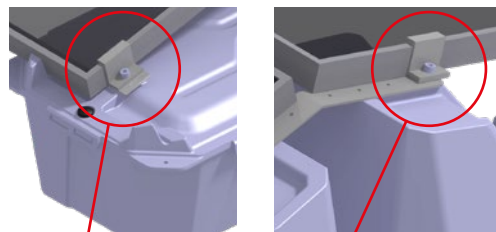
Paso 2 B

Apretar las grapas de fijación para sujetar el panel en el soporte utilizando herramientas de M8.

Par de apriete recomendado: 10 Nm.

Paso 3 B

Repetir los pasos anteriores hasta completar la instalación.

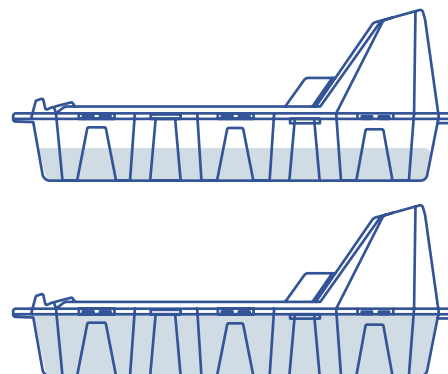
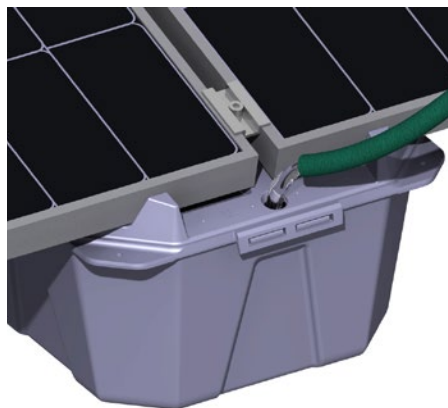


3

Lastrar con agua

Paso 3

Una vez completado el **paso 2** y tanto los LANDBLOCK® como los paneles estén fijados en la posición adecuada, llenar el soporte con agua por el orificio.



4

Encajar el tapón

Paso 4

Colocar el tapón cerrando el agujero una vez se haya acabado de rellenar el LANDBLOCK®.



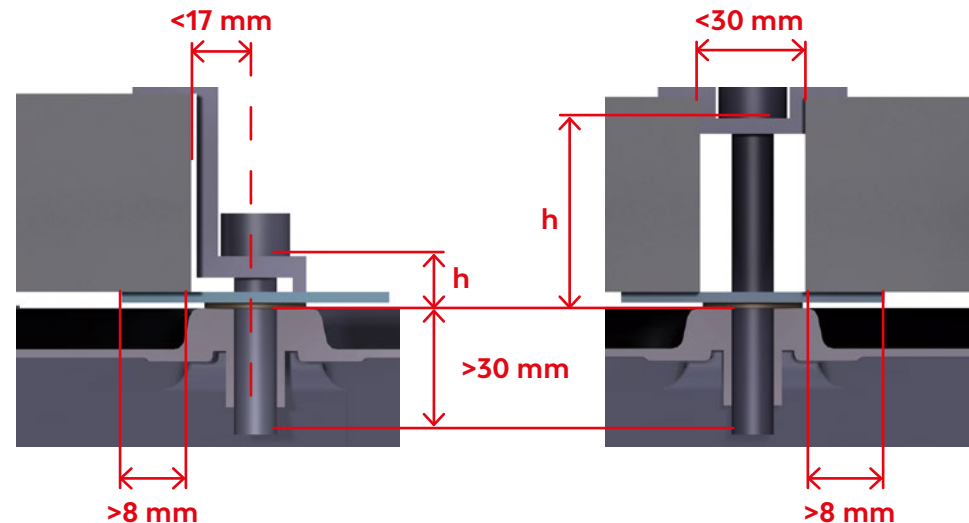
¡Instalación lista!

ANEXO. Especificaciones sobre las uniones Omega y Z

Perfil Z

Para un montaje correcto del perfil Z se debe asegurar que el módulo o módulos fotovoltaicos, apoyan en la arandela cuadrada un mínimo de **8 mm**.

Esto se traduce en que la grapa Z debe tener no más de **17 mm** de distancia entre eje del tornillo y el plano vertical de apoyo de la misma.



Grapa omega

De la misma manera, para asegurar que los módulos apoyan un mínimo de **8 mm** sobre las arandelas, la distancia del plano de apoyo de la omegas con el panel no debe ser superior a **30 mm**.

Longitud necesaria de tornillo

La longitud dependerá del espesor del panel utilizado y el diseño de las piezas de unión (Omegas y Z) que se utilicen. Quedará en manos del instalador comprobar e instalar un tornillo que se inserte y rosque en las tuercas M8 del soporte como mínimo **30 mm**. (Plano de apoyo panel o plano de apoyo arandela cuadrada).

Así mismo la longitud necesaria del tornillo debe ser superior a la suma de la distancia del plano horizontal (**h**) + la longitud de la rosca de **30 mm**.

Longitud necesaria= **>h+30 mm**

⚠ Es responsabilidad del instalador utilizar las piezas correctas que cumplan con estas condiciones. Landatu Solar pone a disposición del que lo solicite, proveedores de piezas de unión que cumplen con las especificaciones.



Consideraciones en función al tipo de cubierta, superficies, cargas de viento y evaporación

- ✓ LANDBLOCK® solo debe utilizarse como soporte lastrado para la instalación de paneles solares. El uso del soporte para cualquier otro fin queda fuera del alcance de uso previsto y no está permitido.
- ✓ El correcto diseño de la instalación es responsabilidad del instalador. Se debe comprobar que la instalación solar cumple con las exigencias contempladas en el Código Técnico de la Edificación (CTE).
- ✓ Es importante conocer las condiciones meteorológicas del país/ zona de la instalación para calcular el lastrado y/o ajustar los soportes. En caso de que lo solicite, Landatu Solar S.L proporciona una hoja de cálculo para dimensionar el lastre necesario para la instalación.
- ✓ Para mejorar el coeficiente de rozamiento, se puede optar por:
 - Utilizar un adhesivo entre el soporte y el suelo.
- ✓ LANDBLOCK® ha sido sometido a ensayos para comprobar que el agua de lastre no se evapora.



Mantenimiento básico

El mantenimiento de LANDBLOCK® es simple y económico.

Es necesario hacer uso de equipo de protección individual (EPI) adecuados acorde con la labor que se haga.

Recomendable al menos 1 vez al año:

- ✓ Comprobar que los soportes están en buen estado y que no tengan fuga de agua.
- ✓ Confirmar que el peso del lastre coincide con el que se diseñó.
- ✓ Revisar el apretado y estado de la tornillería.

Revisar el resto de componentes de la estructura si los hubiera (lámina antideslizante, adhesivo, cables de sujeción).

Es recomendable hacer una revisión de toda la instalación fotovoltaica al menos una vez al año (limpieza de módulos, conexiones, protecciones, etc.). En caso de tener que abrir LANDBLOCK® por cualquier razón, se deben usar alicates y hacer palanca desde el centro del cierre.

” Simplificamos las instalaciones
solares para generar energía
limpia y sostenible



info@landatusolar.com
www.landatusolar.com