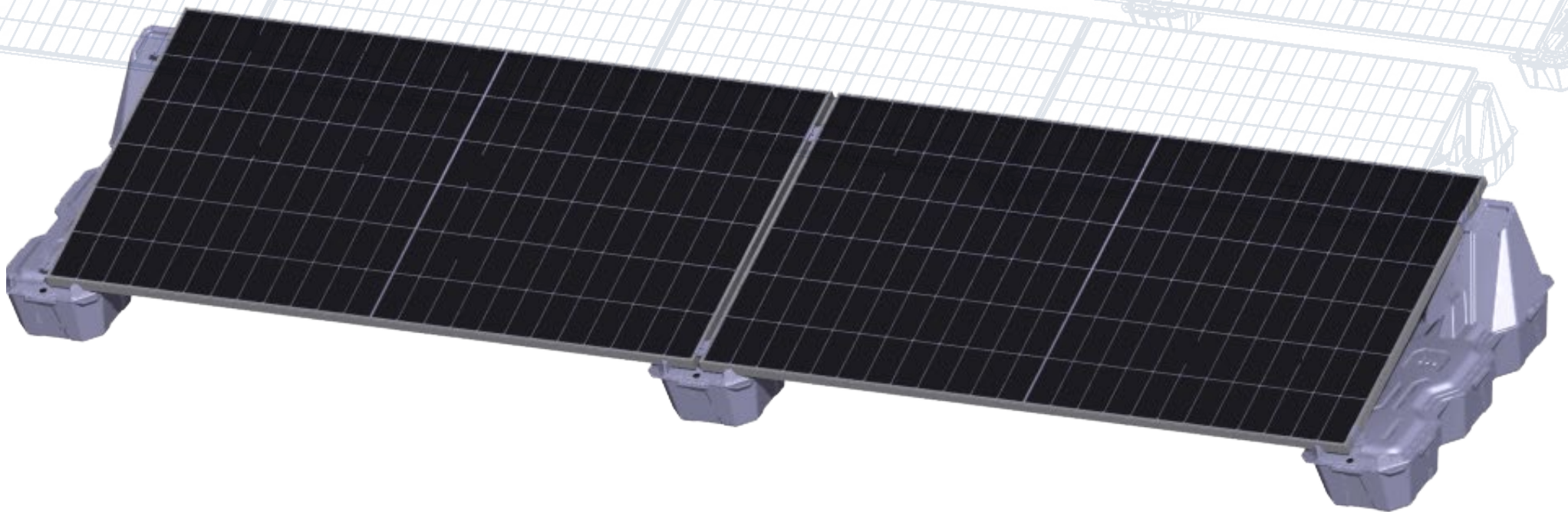


LANDBLOCK[®]



**WELTNEUHEIT - STAPELBARE SOLARMODUL HALTERUNG
MIT WASSERBALLASTIERUNG
FÜR FLACHE OBERFLÄCHEN**

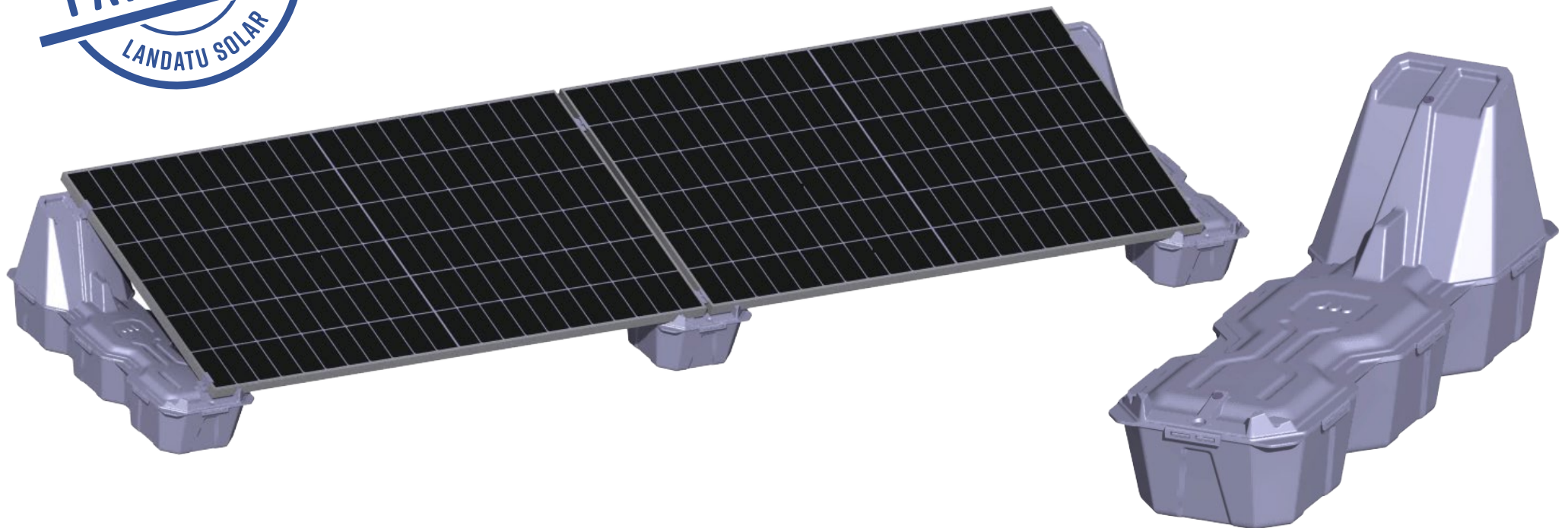


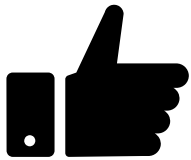
LANDBLOCK®



Weltneuheit- Stapelbare PV-Modul Halterung mit Wasserballastierung

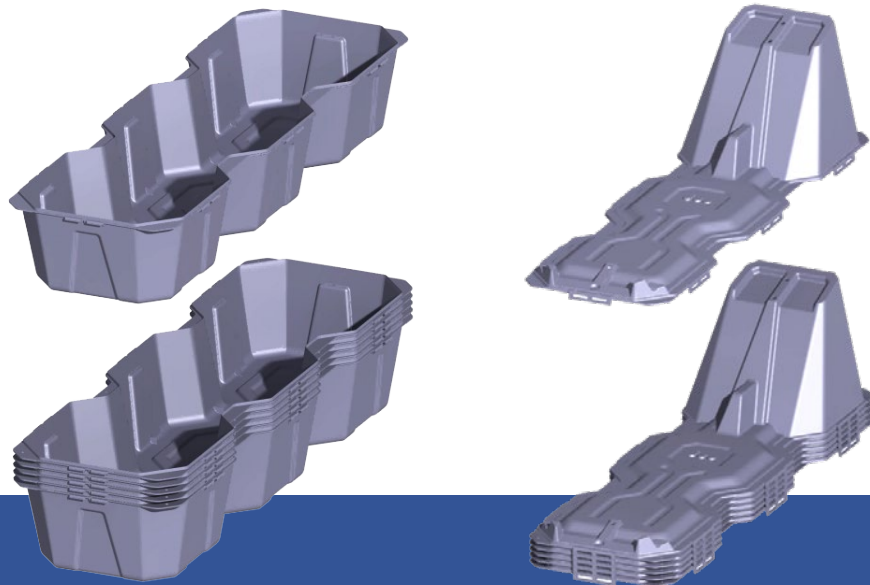
Unser innovatives patentiertes System ist für die Installation von PV Modulen auf Flachdächern, Freiflächen oder allen flachen Oberflächen designed worden. Es wurde entwickelt, um jede Phase der Installation zu vereinfachen, von der Logistik bis zur Endmontage.





Vorteile

- ✓ Schnelle und Einfache Montage.
- ✓ Leicht zu transportieren.
- ✓ Geringes Gewicht dadurch leichte Handhabung.
- ✓ Ballast mit Wasser oder anderen Materialien.
- ✓ Hergestellt in HDPE für lange UV Haltbarkeit.
- ✓ Keine Bohrung in Oberfläche notwendig.
- ✓ Kompatibel mit großen Modulgrößen.



Logistik/Transport

- ✓ LANDBLOCK® kann gestapelt transportiert und gelagert werden, wodurch der Platzbedarf auf ein Minimum reduziert wird.
- ✓ bis zu 6-mal mehr Ladung in Ihrem LKW oder Lager.
- ✓ bis zu 10-mal leichter als Stützen mit Betonballast.
- ✓ **Mehr als 40 Einheiten auf 1 m³.**





Installation

- ✓ Aufgrund des geringen Gewichtes (ca. 3 kg) kann das System einfach und schnell positioniert werden.
- ✓ Eine Person kann mehrere Blöcke gleichzeitig tragen. Für 6 PV-Module sind es ca. 21 kg.
- ✓ Nach Befüllung wiegt jede Einheit über 100 kg, wodurch es extrem hohen Windlasten stand hält.



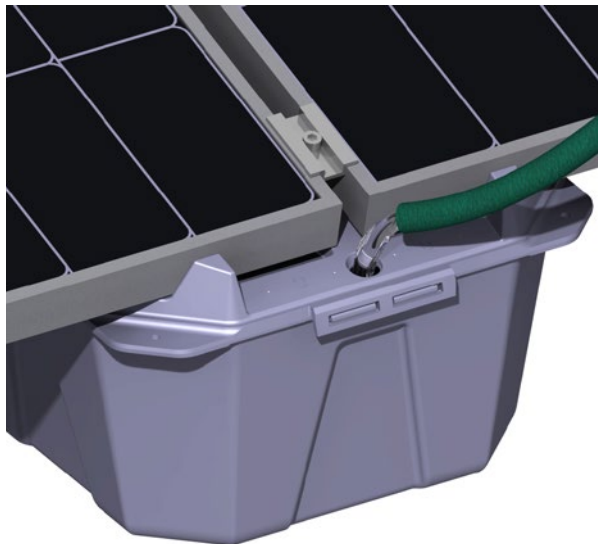
All in one

- ✓ Einfaches zusammenbauen mit einem "click" Fertig.



Die PV-Module werden mit handelsüblichen Verbindungsteilen direkt am LANDBLOCK® in horizontaler Lage befestigt.

- ✓ Der Verzicht auf die Montage zusätzlicher Metallteile spart Zeit und Geld.
- ✓ Es ist nicht erforderlich, das Dach zu perforieren, sodass die Wasserdichtigkeit nicht beeinträchtigt wird.
- ✓ Füllen Sie Ballast auf die Stütze, wenn sie sich in ihrer endgültigen Position befindet, indem Sie Wasser oder ein anderes Material, das Sie für geeigneter halten (z. B. Sand), durch die Einfüllöffnung gießen.

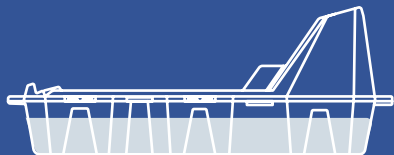
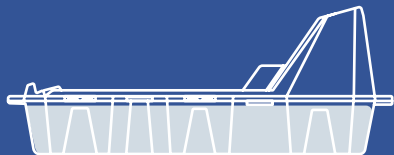


LANDBLOCK[®]



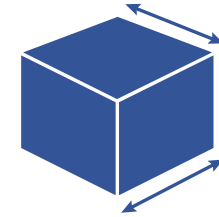
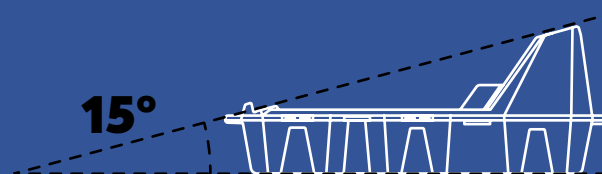
Maximum an Sicherheit

- ✓ Ballastieren Sie jedes Bauwerk selbstständig mit dem nötigen Gewicht gemäß unserer Montageanleitung.
- ✓ Für mehr Sicherheit in Windstarken Regionen, kann es je nach Standort auch mit Stahlseilen verankert werden.

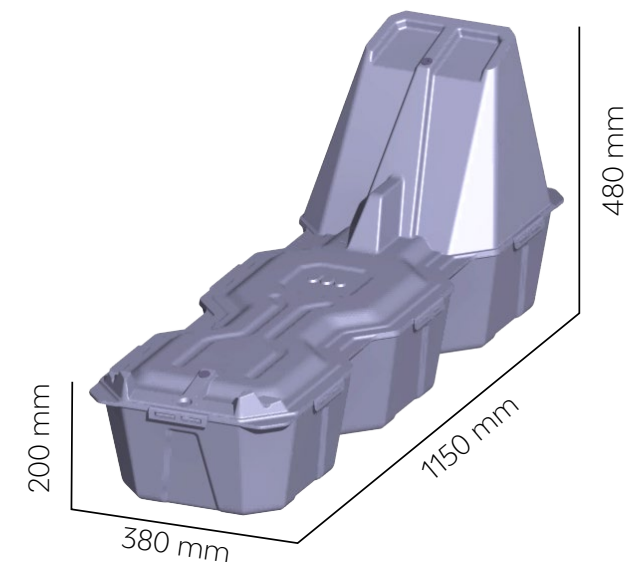


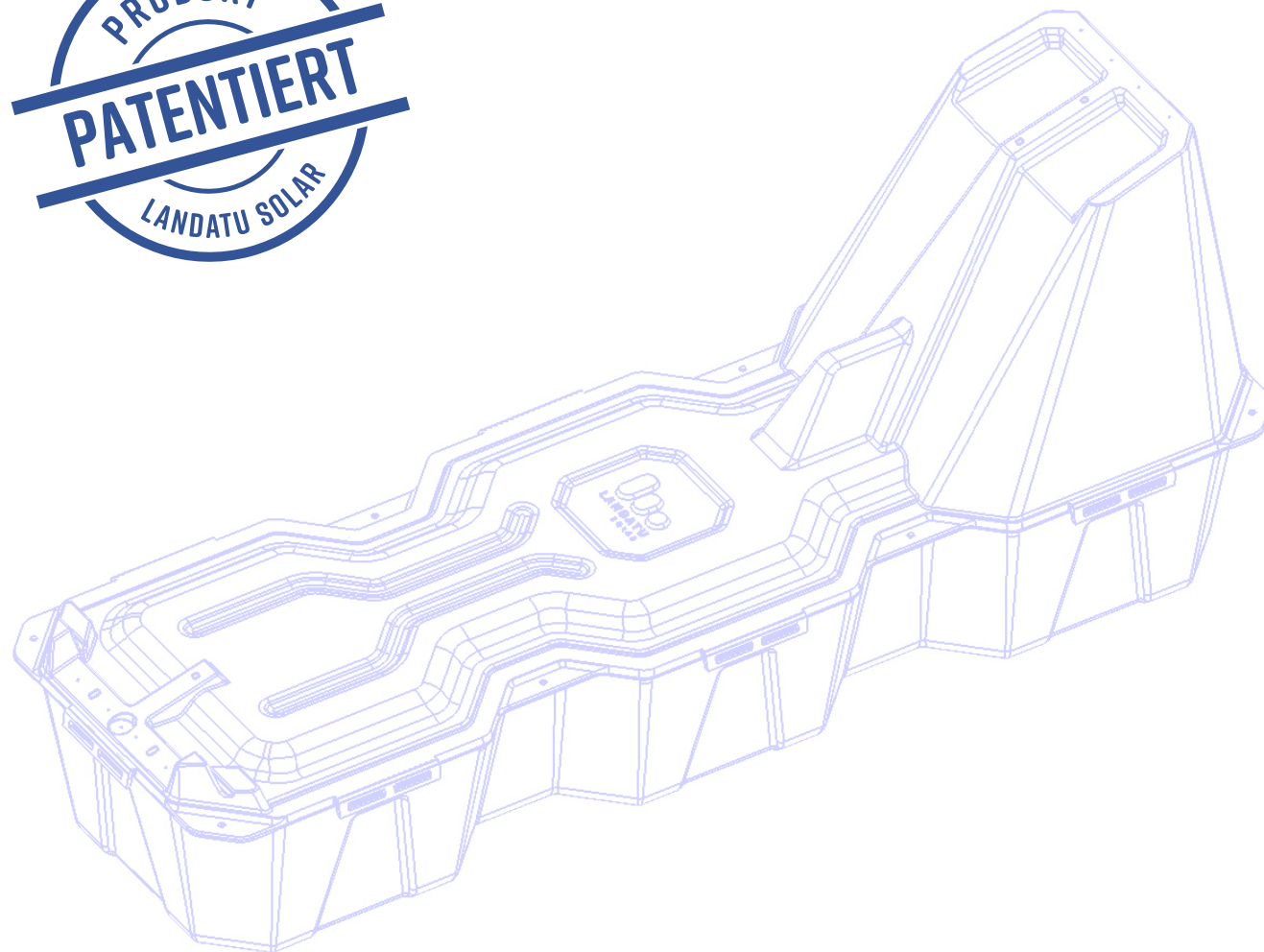
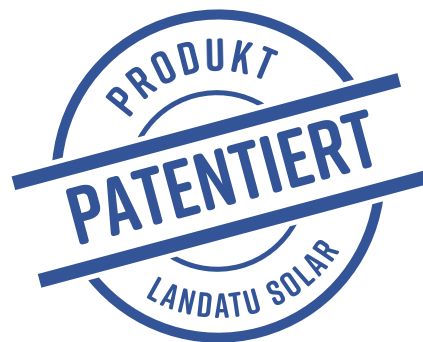
Weitere Details und Vorteile

- ✓ 15-Grad-Neigungswinkel: Vereint perfekte architektonische Integration, verringert die aerodynamische Belastung und sorgt für eine gute Solarproduktion.
- ✓ Umweltfreundlich: Hergestellt aus 100 % recycelbaren Materialien.
- ✓ Außerbetriebnahme oder Transport: Einfache Deinstallation am Ende der Nutzungsdauer oder wenn Arbeiten auf dem Dach durchgeführt werden müssen.



Dimensionen





Alfredo Solano

Director de Desarrollo de Negocio

alfredo@landatusolar.com

Tel. 640 717 982

Contacto:

info@landatusolar.com

www.landatusolar.com