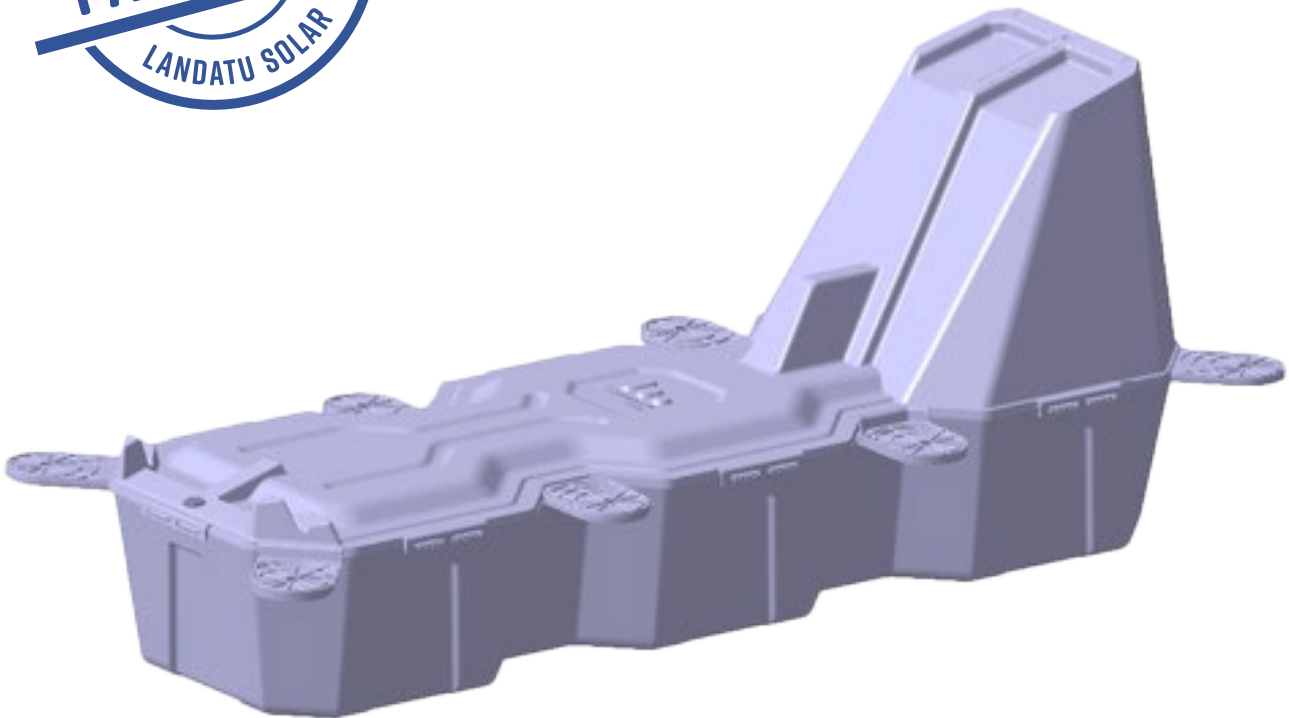


FICHA TÉCNICA

LAMARU®



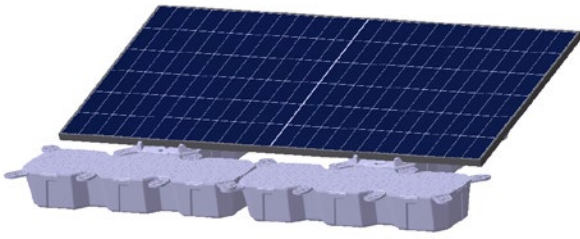
¿Qué es LAMARU®?

LAMARU® es un sistema patentado de flotación para realizar instalaciones solares flotantes en balsas de riego, embalses y diferentes láminas de agua

Ventajas

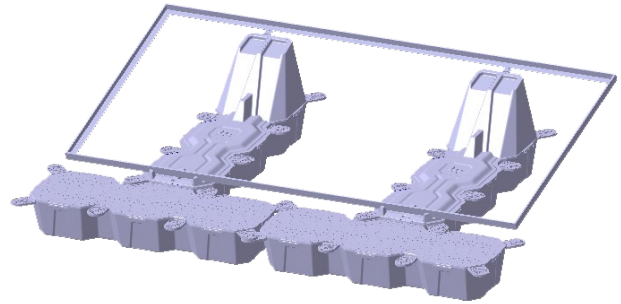
- ✓ **Precisión:** Fabricado por inyección de polietileno de alta densidad (HDPE) para lograr la mejor calidad y vida útil.
- ✓ **Eficiencia:** Bajo coste y reduce tiempo de instalación.
- ✓ **Sencillez:** Fácil instalación, sin estructuras metálicas y sin maquinaria pesada, 1MW en 15-18 días.
- ✓ **Transporte:** Ligero apilable. Gran capacidad de transporte. Ratio de 1MW en <4 contenedores de 40'.

Principales características



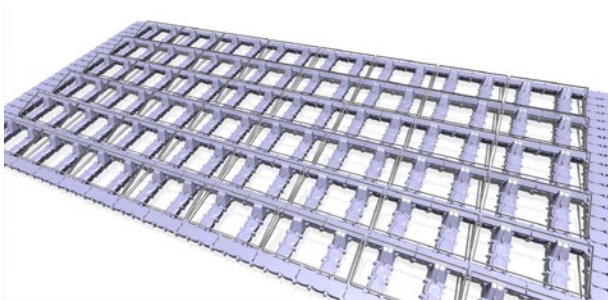
MAYOR RENDIMIENTO

Gracias a nuestro diseño a 15°. Menor acumulación de suciedad. Mejor drenaje del agua en el panel.



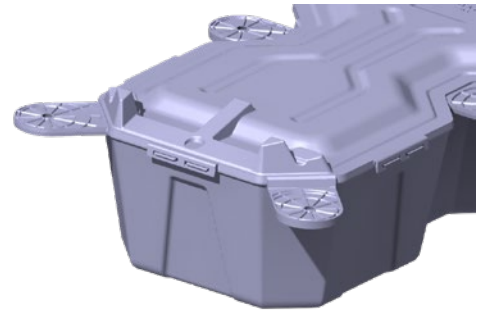
ÓPTIMA REFRIGERACIÓN

Espacio abierto bajo el panel evitando la condensación de agua en la parte trasera de los paneles.



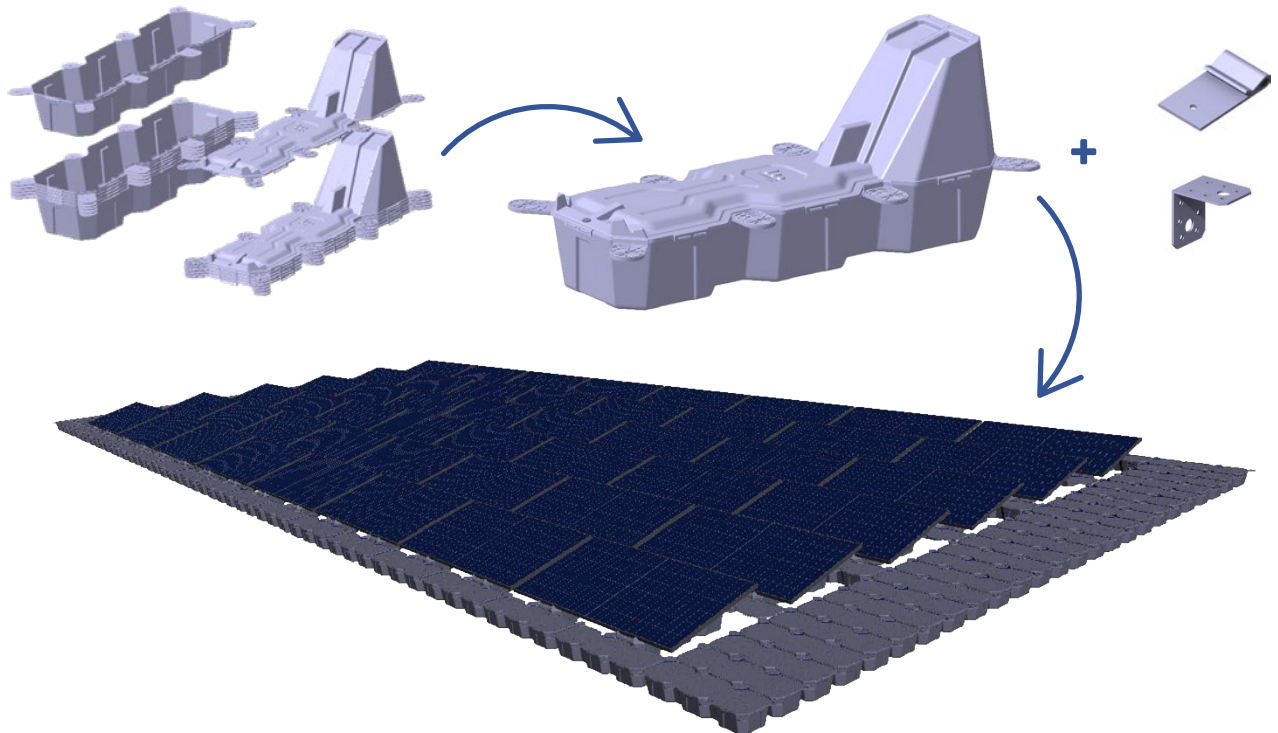
PENSADO PARA O&M

Sistema con pasarelas de mantenimiento transitables en todas las filas de paneles facilitando las labores de O&M. Diversas formas de configuración. Sin pisar los marcos de los paneles.



SEGURO

Diseñado para impedir la entrada de agua en el flotador.



FACILIDAD DE INSTALACIÓN

Ligero y manejable. Montaje en cadena con pocos operarios. Escalable y replicable.

FÁCIL UNIÓN ENTRE PANEL Y FLOTADOR

Diseño de piezas para hacer más sencillo el montaje.

Software desarrollado para nuestro sistema de anclajes patentado



ESPECIFICACIONES

Generales

Sistema	Soporte para módulos fotovoltaicos
Elementos de suministro	Sistema LAMARU®
Garantía de producto	10 años (ampliable)
Área de aplicación	Todo tipo de superficies de agua
Dimensiones	465 × 1235 × 480 mm
Tamaños de panel soportados	Hasta 550 Wp. Longitud máxima 2280 mm (otras medidas consultar)
Pendiente de la superficie	0-5° máximo

Propiedades del sistema

Velocidad del viento	Hasta 162 km/h
Material	HDPE, aluminio
Inclinación del módulo	15°
Carga de nieve	Hasta 50 cm
Rango de temperatura	-30° C a 100° C
Peso en vacío	3 kg/flotador (base + tapa)
Flotabilidad	40 kg/m ²
Capacidad de lastre	Hasta 56 litros (agua, arena, gravilla...)