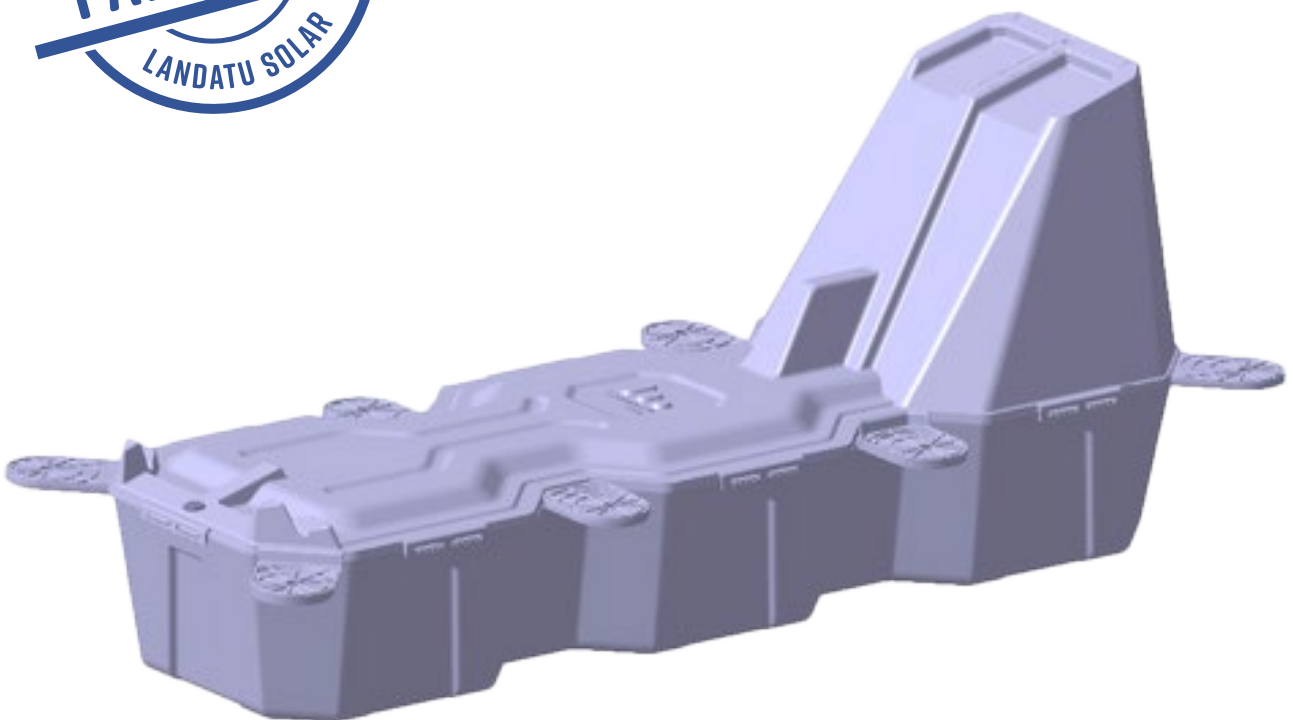


FICHA TÉCNICA LANDBLOCK®



¿Qué es Landblock®?

Landblock® es un soporte lastrado por agua ideal para instalaciones solares en cualquier superficie plana (cubierta, suelo etc.)

Ventajas

- ✓ **Eficiente:** Abarata coste y reduce tiempo de instalación.
- ✓ **Sencillo:** Fácil instalación, SIN cimentación, SIN estructuras metálicas y SIN maquinaria pesada.
- ✓ **Logística:** Ligero y apilable. Reduce costes de transporte y almacenaje.

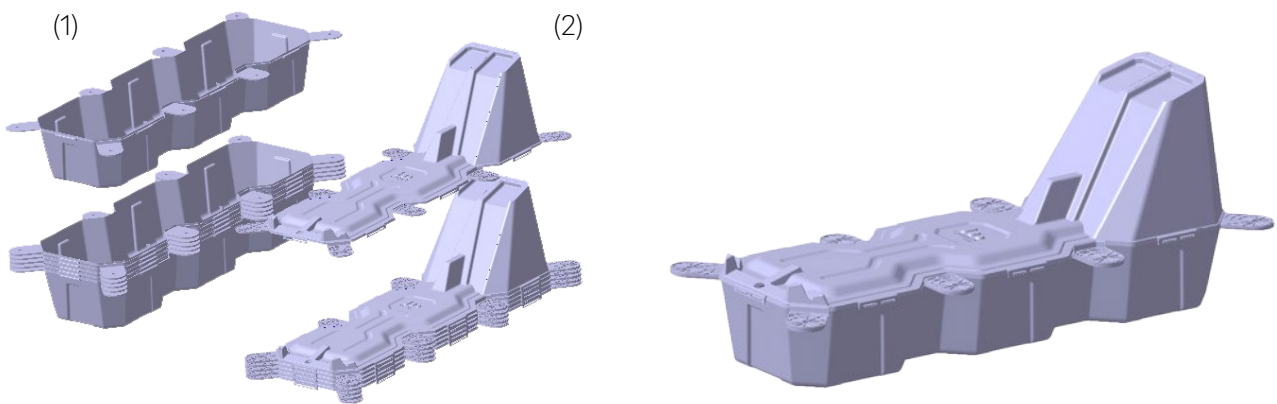
ESPECIFICACIONES

Generales

Sistema	Soporte para módulos fotovoltaicos
Elementos de suministro	Soporte Landblock® + tapones + piezas de fijación + tornillos inox
Garantía de producto	10 años
Área de aplicación	Todo tipo de superficies planas
Dimensiones	465 × 1235 × 480 mm
Pendiente de la superficie	0-5° máximo

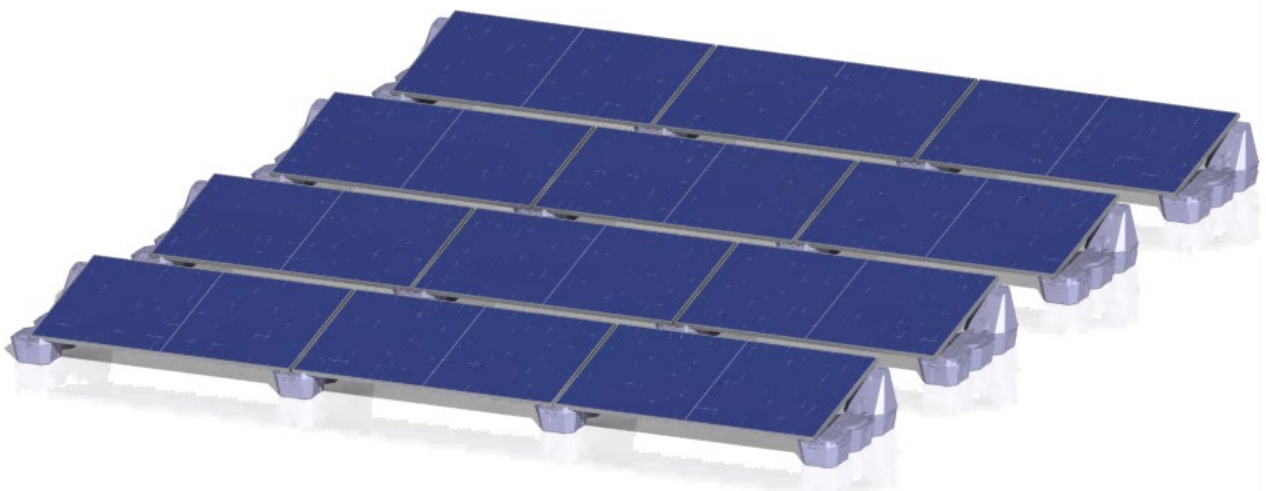
Propiedades del sistema

Velocidad del viento	Hasta 162 km/h
Material	HDPE, aluminio
Inclinación del módulo	15°
Rango de temperatura	-30° C a 100° C
Peso en vacío del soporte aprox	3 kg/soporte (base + tapa)
Capacidad de lastre	Hasta 56 litros (agua, arena, gravilla...)



Aplilable. Compuesto de base (1) y tapa (2).

Soporte Landblock®.



Ampliable. Agrega cuantos módulos Landblock® necesites para configurar tu instalación.